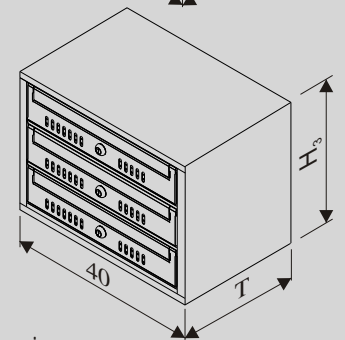
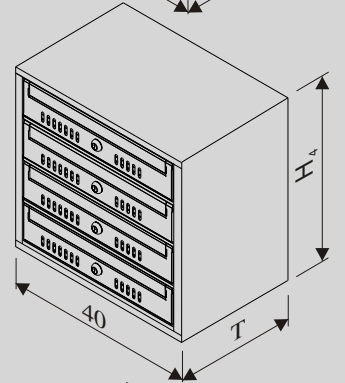
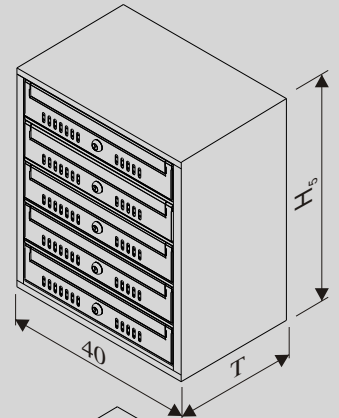
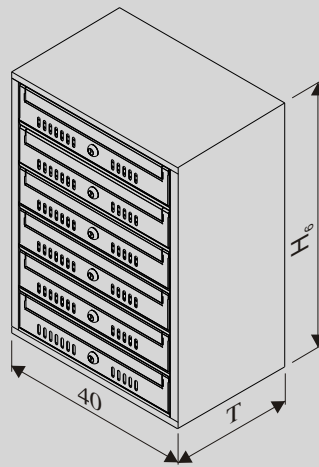


# KARTA WYROBU

grupa wyrobów: SKRZYŃKA LOKATORSKA  
model SL110



model: SL110X5 (skrytek)  
obudowa i klapka RAL 7040  
drzwiczki RAL 7035



model: SL110x5 (skrytek)  
obudowa i klapka RAL 8002  
drzwiczki RAL 1001



model: SL110X5 (skrytek)  
obudowa i klapka RAL 7012  
drzwiczki RAL 9006

Wysoko skrzynki w zaleznosci od ilo ci skrytek, wymiar "H"

## model SL110

skrzynka 3 skrytkowa:  $H_3 = 39$  cm

skrzynka 4 skrytkowa:  $H_4 = 51$  cm

skrzynka 5 skrytkowa:  $H_5 = 63$  cm

skrzynka 6 skrytkowa:  $H_6 = 76$  cm

$T = 28$  cm

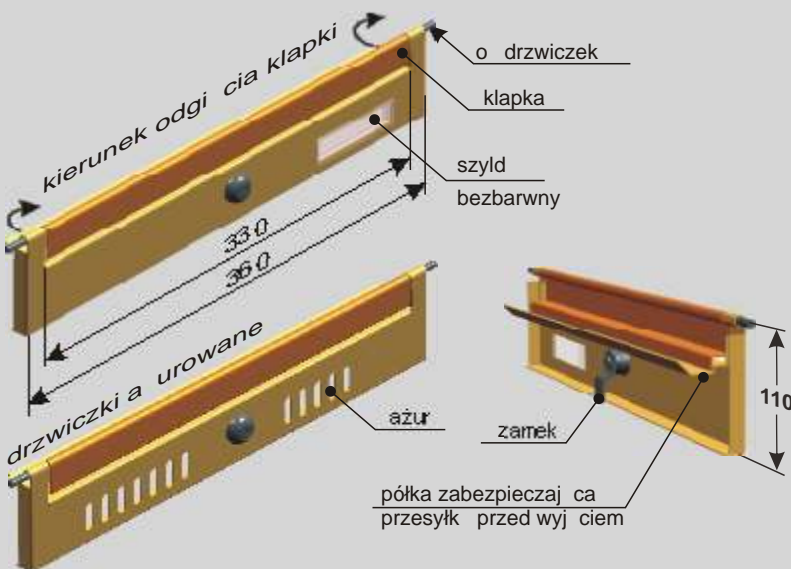
## Opis produktu

Skrzynka lokatorska wieloskrytkowa, montowana na przegrodach budowlanych wewn trz pomieszcze . Produkowana w wersji od trzy do sze cioskrytkowej.

Wysoko drzwiczek dla SL110: 110 mm.

## Budowa

Korpus skrzynki wykonany jest z blachy profilowanej, zapewniaj c tym samym sztywno konstrukcji. Drzwiczki skrzynki wyposa one s w uchyln samopowrotn klapk chroni c przesytk wewn trz skrytki. Szyldy z bezbarwnego tworzywa sldo oznaczenia lokalu wla ciciela skrytki i do podgl du korespondencji. W wersji alternatywnej szyldy mog by zast piane a urem, w owczas numeracj drzwiczek nanosi si trwal metod sitodruku.



## Podstawowe kolory w systemie RAL

