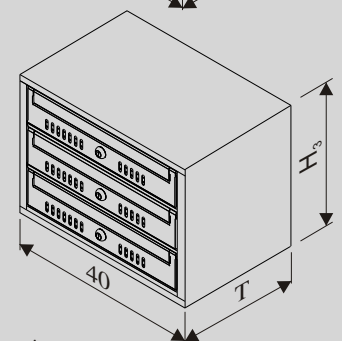
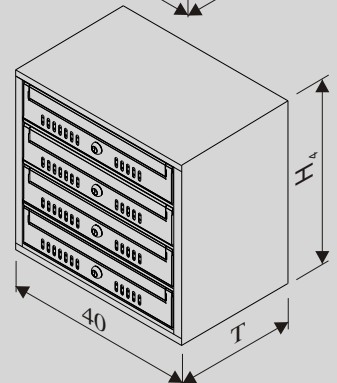
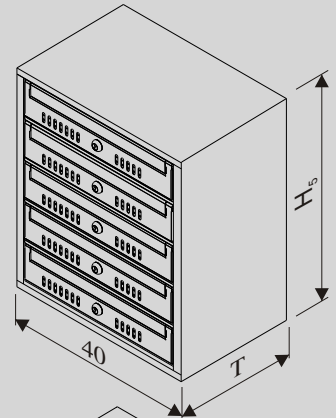
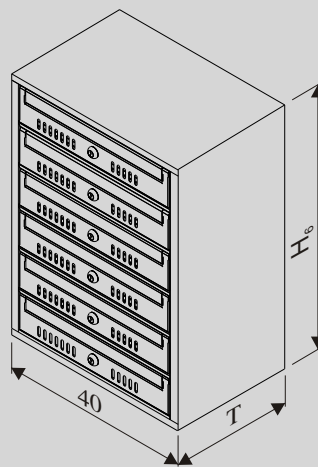


# KARTA WYROBU

grupa wyrobów: SKRZYŃKA LOKATORSKA  
modele SI76



model: SL76 x 5 (skrytek)  
obudowa i drzwiczki RAL 1001  
klapka otworu wrzutowego RAL 8002



model: SL76 x 6 (skrytek)  
drzwiczki RAL 1001



model: SL76 x 4 (skrytki)  
cało RAL 7035

Wysoko skrzynki w zaleznosci od ilo ci skrytek, wymiar "H"

## model SL76

skrzynka 3 skrytkowa:  $H_3 = 29$  cm

skrzynka 4 skrytkowa:  $H_4 = 37$  cm

skrzynka 5 skrytkowa:  $H_5 = 46$  cm

skrzynka 6 skrytkowa:  $H_6 = 55$  cm

$T = 26$  cm

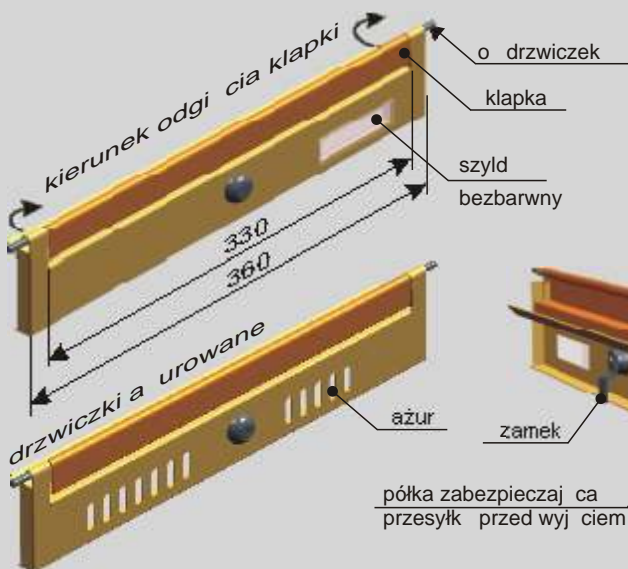
## Opis produktu

Skrzynka lokatorska wieloskrytkowa, montowana na przegrodach budowlanych wewn trz pomieszcze . Produkowana w wersji od trzy do sze cioskrytkowej.

Wysoko drzwiczek dla SI76: 76 mm.

## Budowa

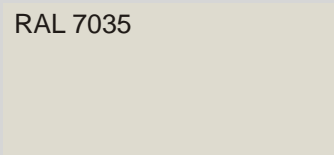
Korpus skrzynki wykonany jest z blachy profilowanej, zapewniaj c tym samym sztywno konstrukcji. Drzwiczki skrzynki wyposa one s w uchyln samopowrotn klapk chroni c przesyłk wewn trz skrytki. Szyldy z bezbarwnego tworzywa słu do oznaczenia lokalu wła ciciela skrytki i do podgl du korespondencji. W wersji alternatywnej szyldy mog by zast pione a urem, wówczas numeracj drzwiczek nanosi si trwał metod sitodruku.



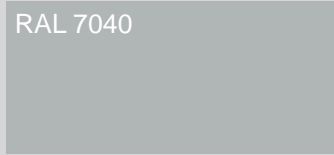
# KARTA WYROBU

kolory standardowe skrzynek z grupy lokatorskich oraz pojemników na ulotki opisane w systemie RAL

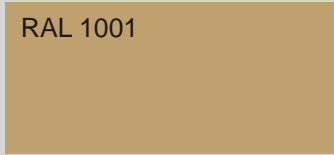
RAL 7035



RAL 7040



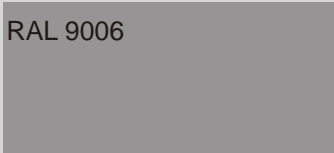
RAL 1001



RAL 8002



RAL 9006



Ze względu na różnice w technice odwzorowania przedstawione kolory mogą nieznacznie różnić się od oryginału.